

Názov projektu: REKONŠTRUKCIA VYKUROVANIA V RODINNOM DOME

Autor: Ing. Miroslav Divok

Na projekty TZB používam CADKON+ MEP v spolupráci so softvérom Protech, zároveň na skresľovanie stavebnej časti projektov používam CADKON+ Architecture. Jednotné prostredie mi umožňuje používať oba moduly CADKONu+ súčasne a to mi vyhovuje.

Ing. Miroslav Divok

INFORMÁCIE O PROJEKTE

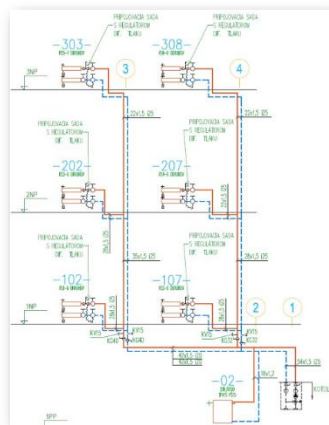
Miesto realizácie projektu: Banská Bystrica, SR

Použitý software: CADKON+ MEP

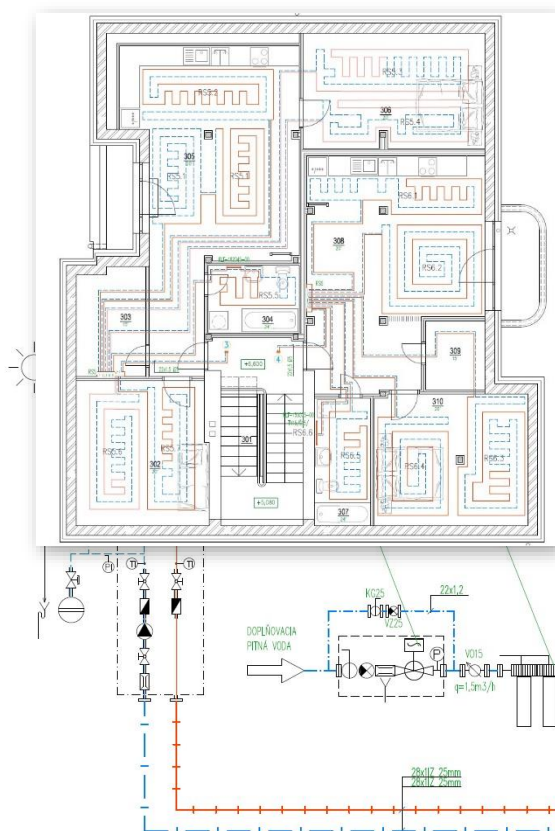
Modul: Vykurovanie

Zaujímavosť: Podlahové okruhy vykurovania vrátane návrhu a výpočtu boli vykreslené funkciami v softvéri CADKON+ MEP. Z pôdorysného napojenia jednotlivých okruhov na rozdeľovače a ich napojenia na stúpacie potrubia boli funkciami CADKONu+ následne vykreslené rozvinuté rezy.

Rovnako pri vykresľovaní schémy zapojenia kotolne autor využil databázu objektov a značiek, ktoré CADKON+ MEP ponúka.



UKÁŽKY PROJEKTU



POPIS PROJEKTU

Rekonštrukcia rodinného domu zahŕňa kompletnú výmenu vykurovania vrátane výmeny zdroja tepla s napojením na solárne panely.

ZVISLÁ SCHÉMA KOTOLNE

